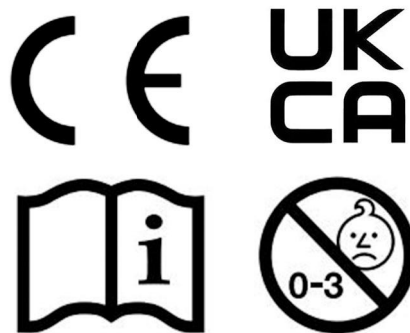


Charlie Small

ART.NR.7850072



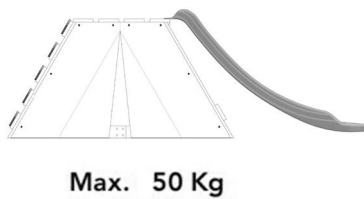
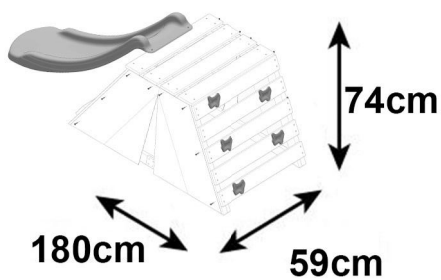
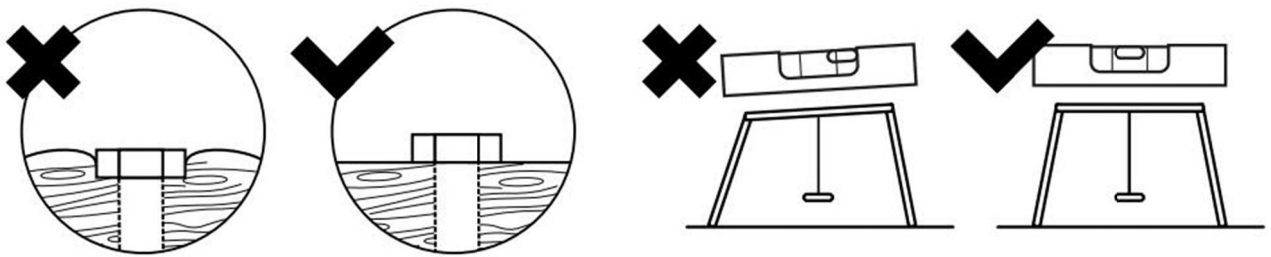
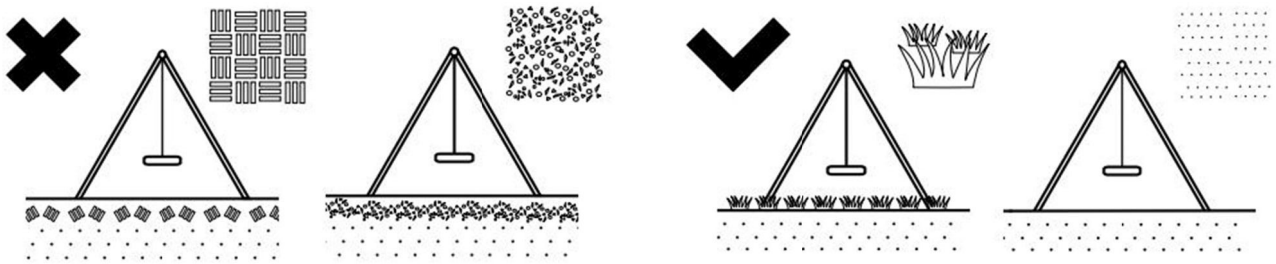
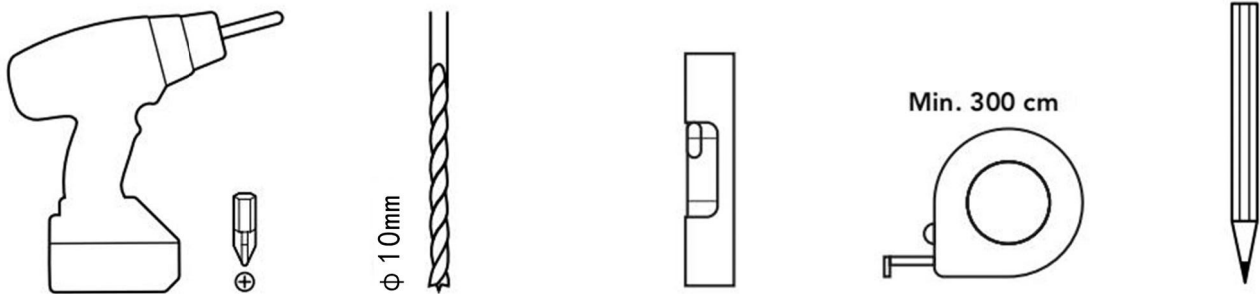
+31(0)318 692 221

www.swingking.nl

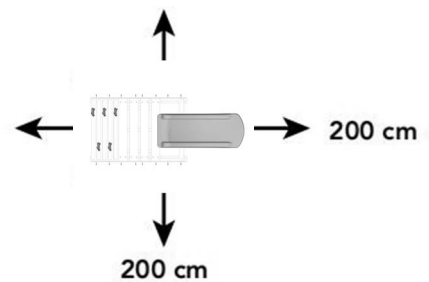
Swing King IS A BRAND OF:

HAPRO INTERNATIONAL

Charlie small

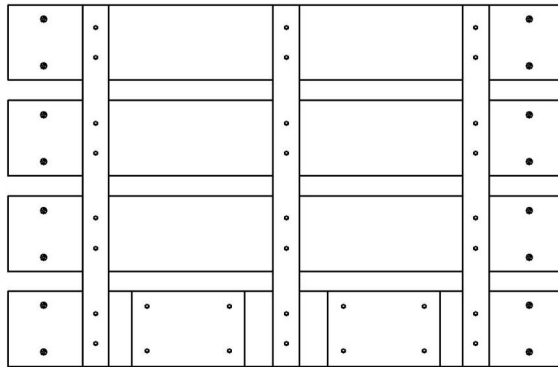


30 m²

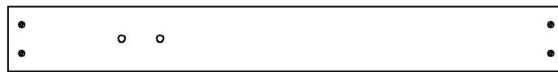


Board List

1 = 1



2 = 5



3 = 4



4 = 2




5 = 4



6 = 1



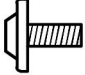
Parts list

W8/15 

(16) Washer φ -8mm

N615 

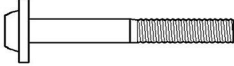
(24) NUT 6X15mm

M621 

(8) BOLT φ 6mm-15mm

SW35 

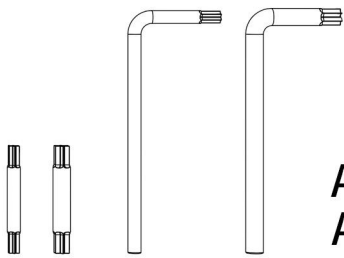
(42) SCREW φ 4-35mm

M655 

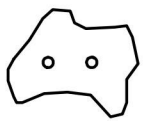
(16) BOLT φ 6mm-55mm

SW16 

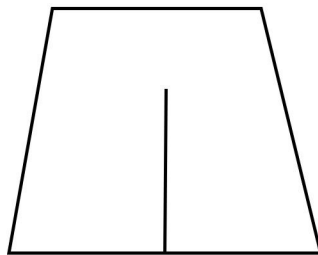
(16) SCREW φ 4-16mm



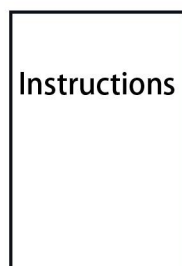
Star Bit (S)
Star Bit (L)
Allen Wrench (S)
Allen Wrench (L)



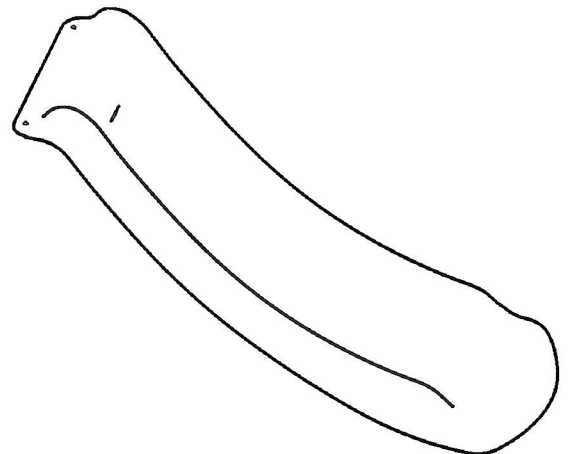
(5) 910004



(2) 910031

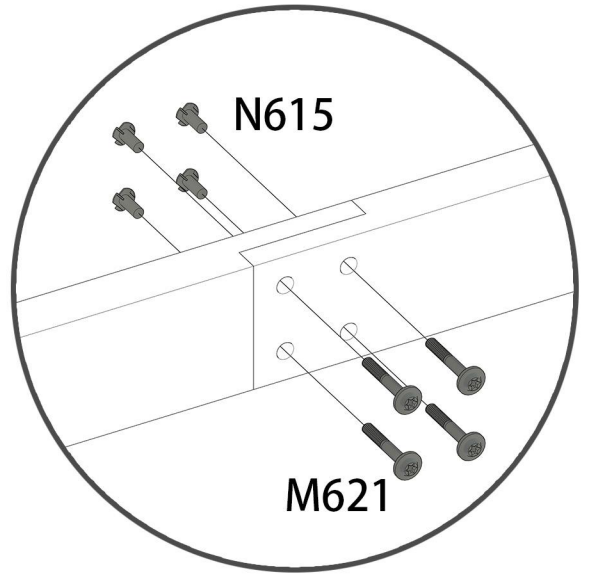


(1) 910090

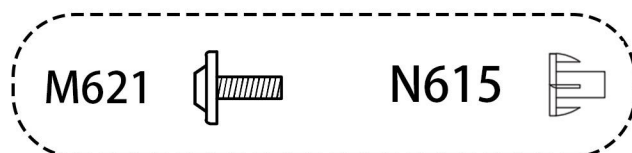
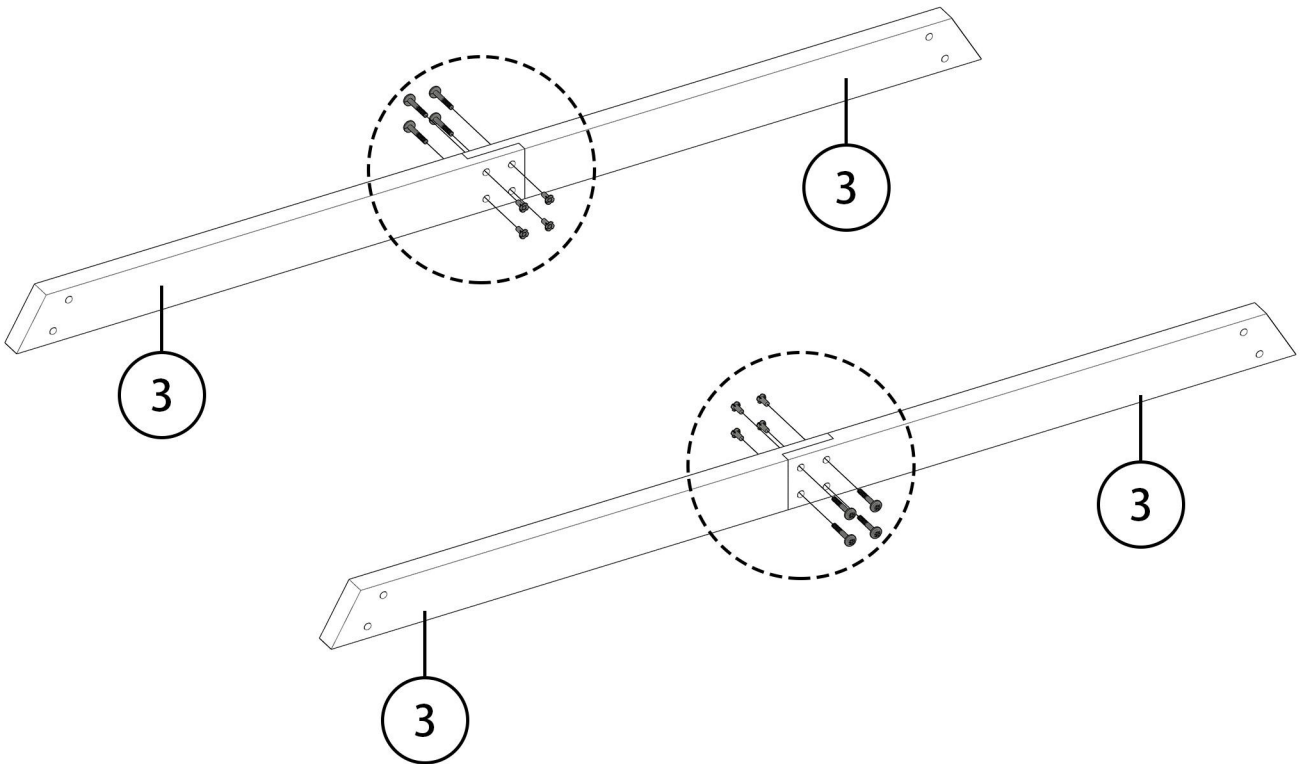


(1) 650024

Step 1

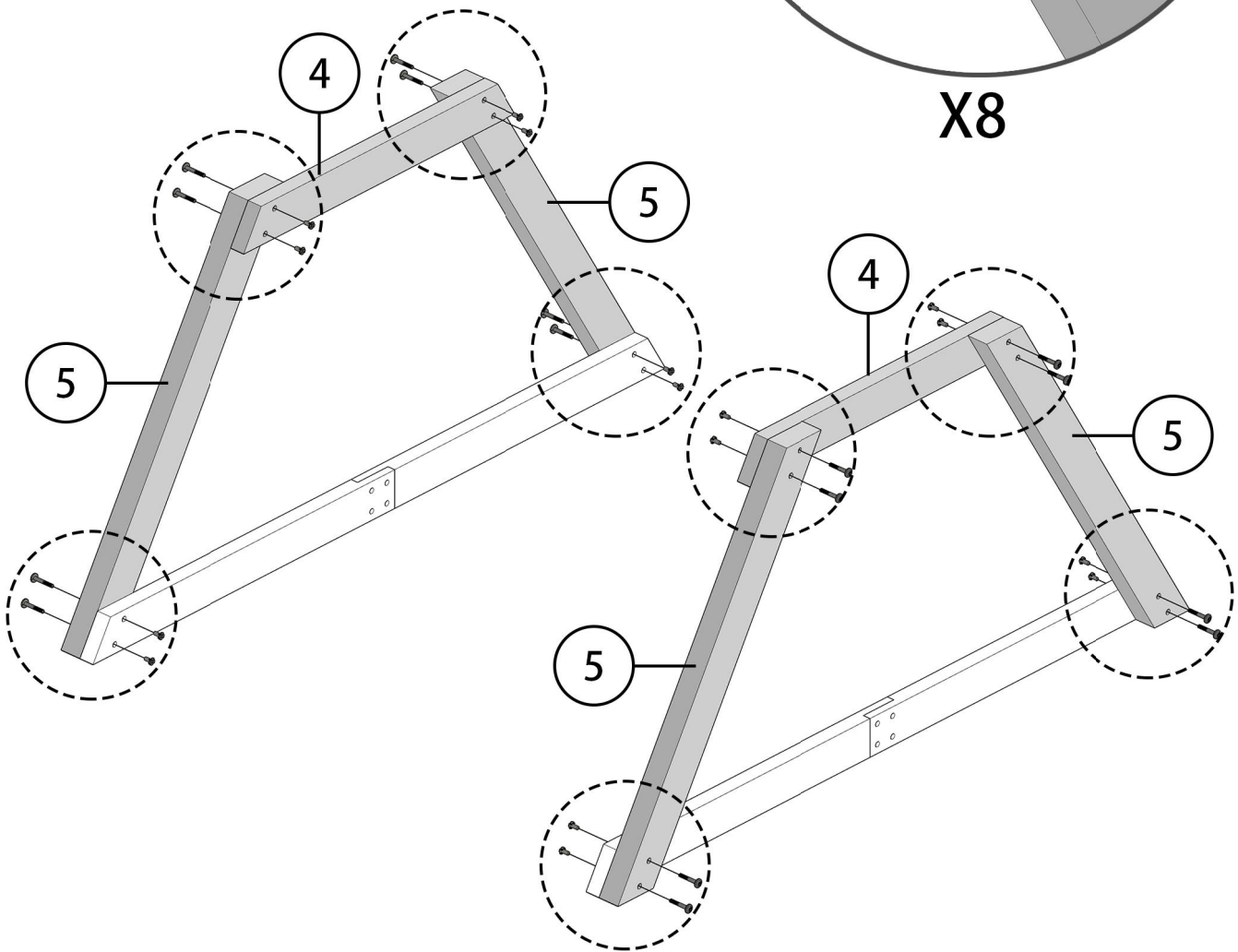
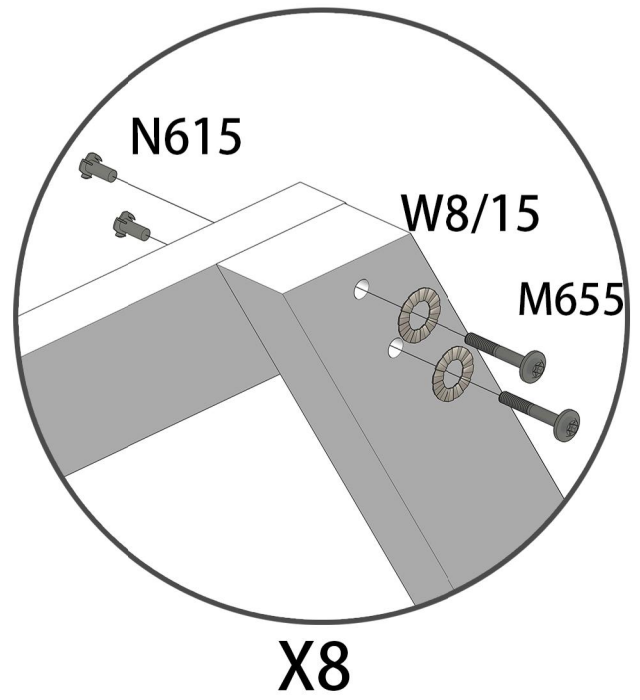


X2

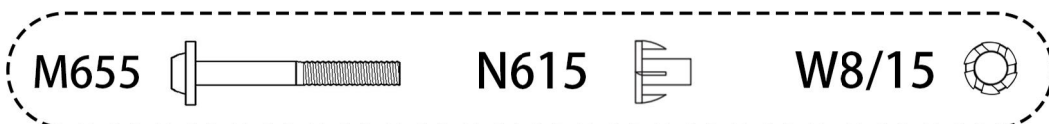


List	
Part NO.	Qty
3	4
M621	8
N615	8

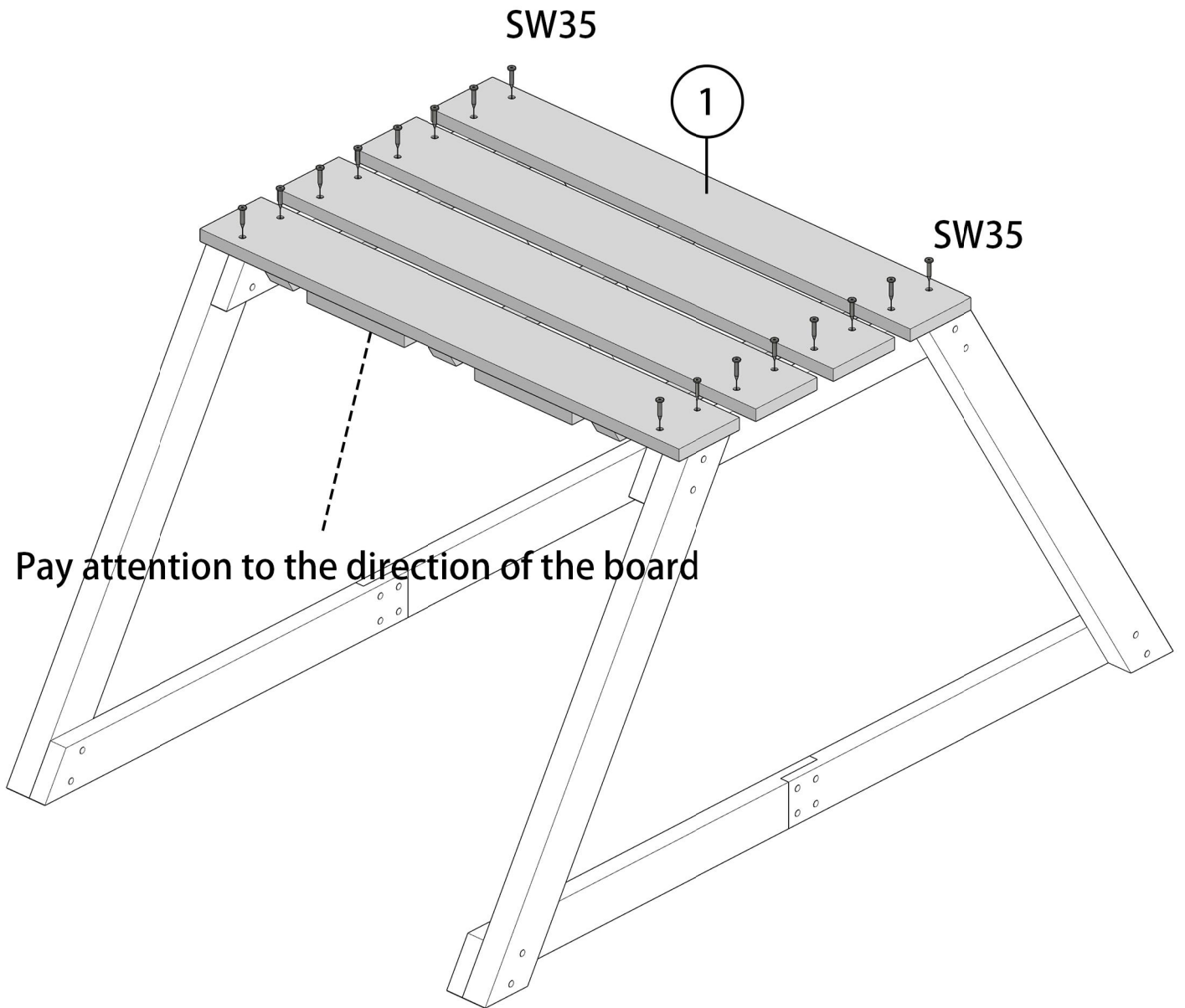
Step2



List	
Part NO.	Qty
4	2
5	4
M655	16
N615	16
W8/15	16



Step3

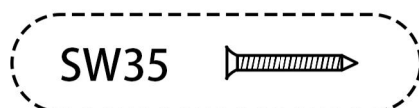
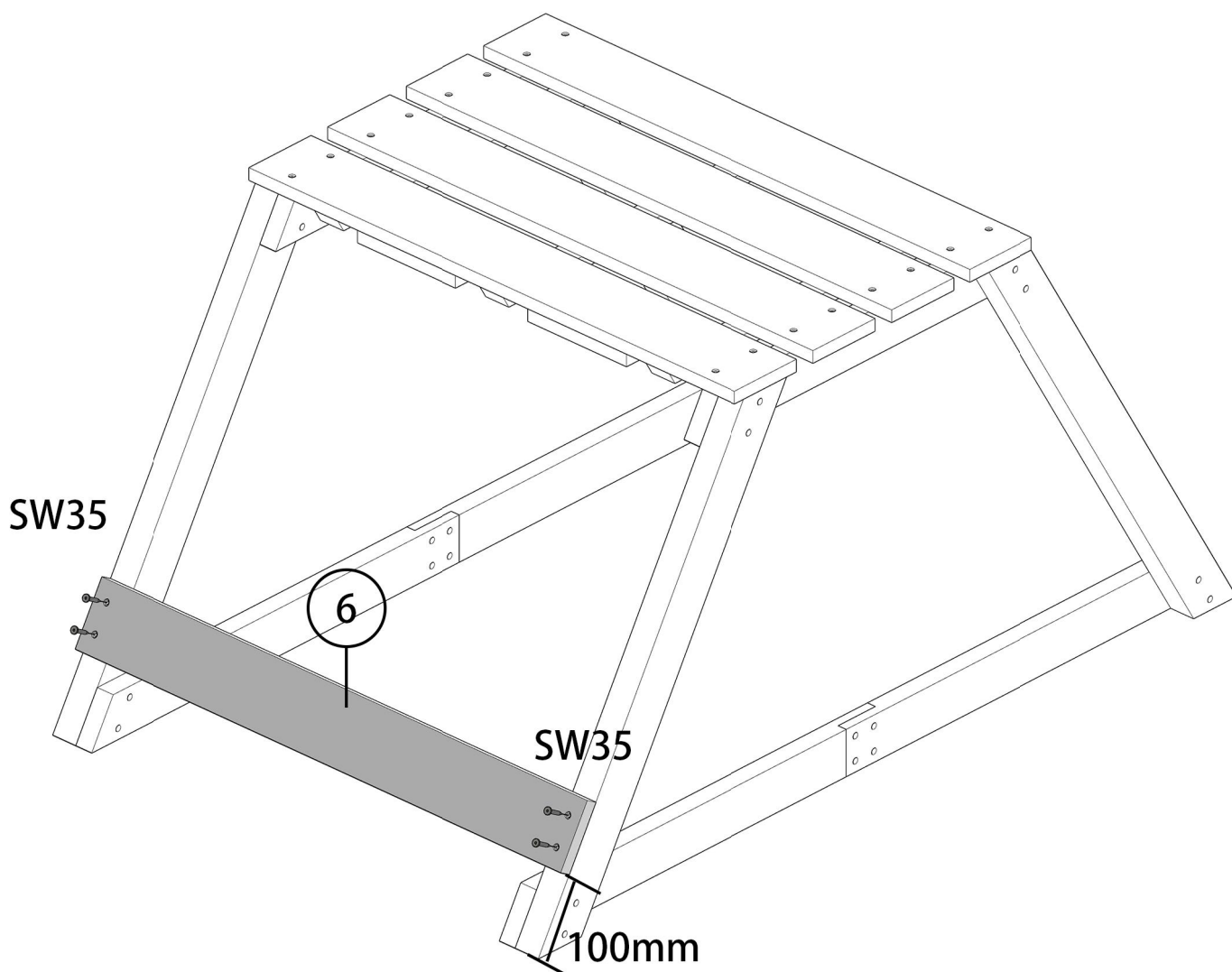


Pay attention to the direction of the board



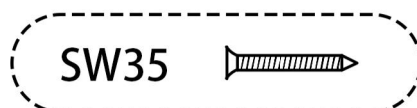
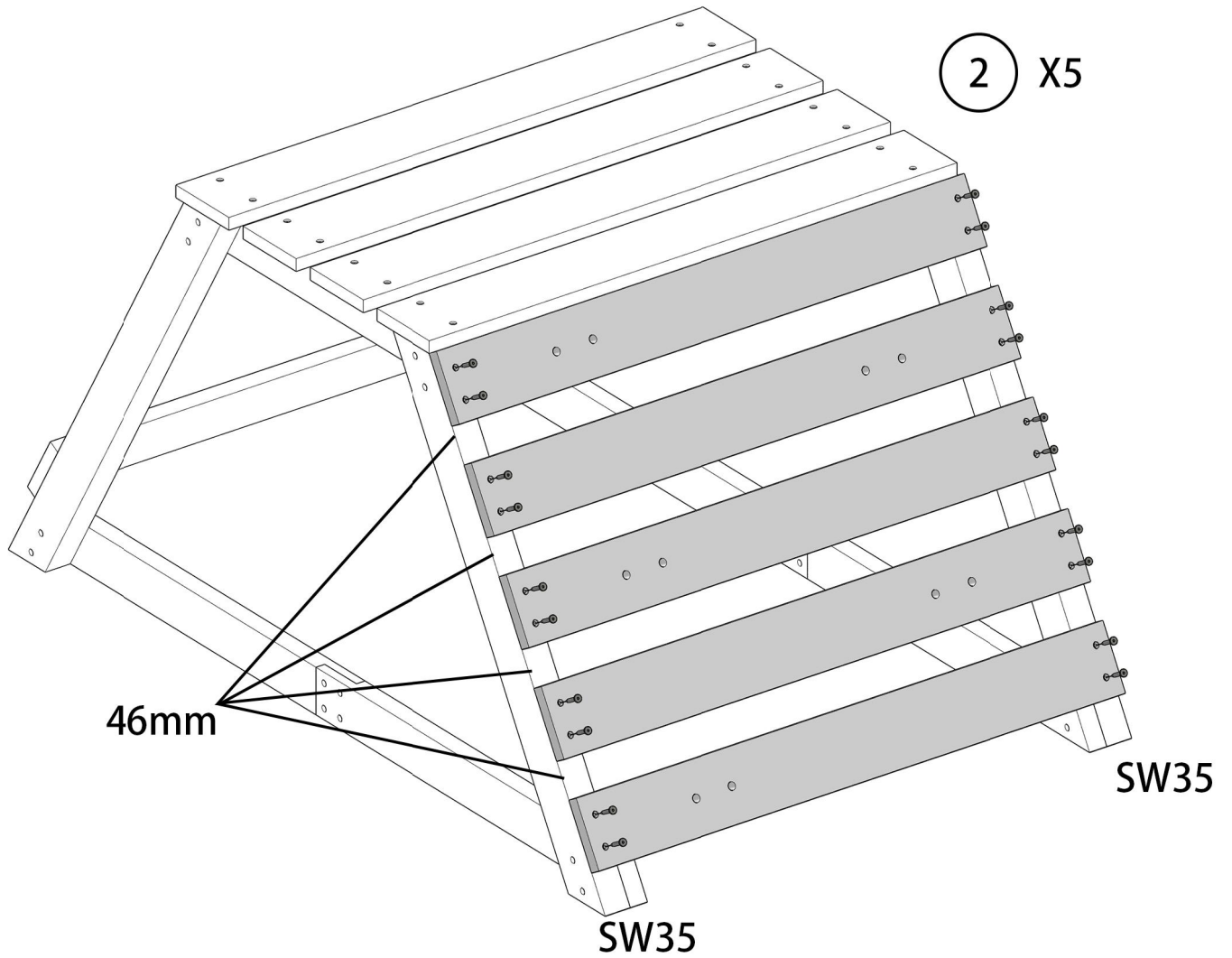
List	
Part NO.	Qty
1	1
SW35	16

Step4



List	
Part NO.	Qty
6	1
SW35	4

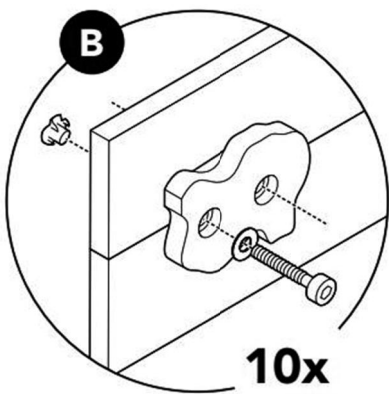
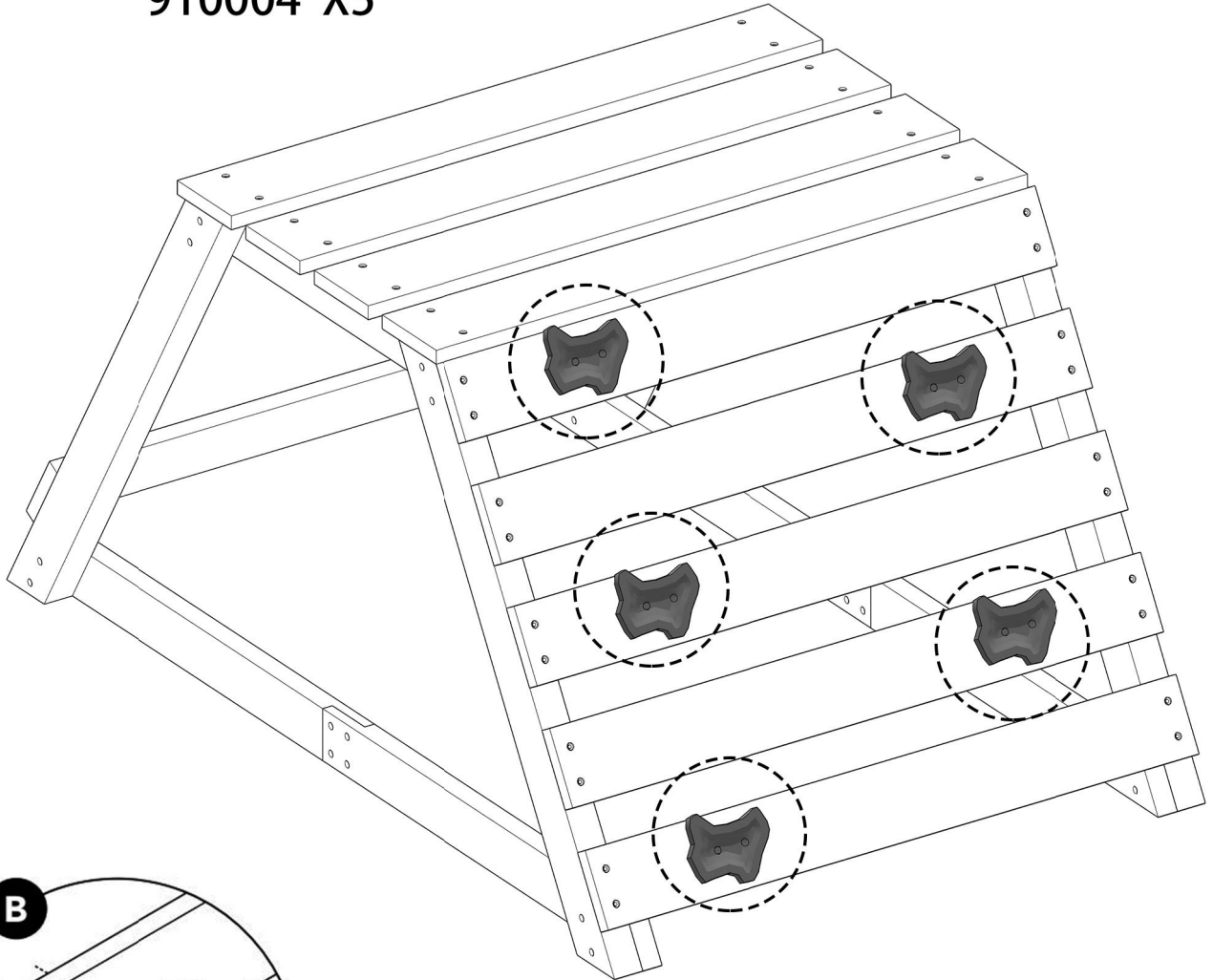
Step5



List	
Part NO.	Qty
2	5
SW35	20

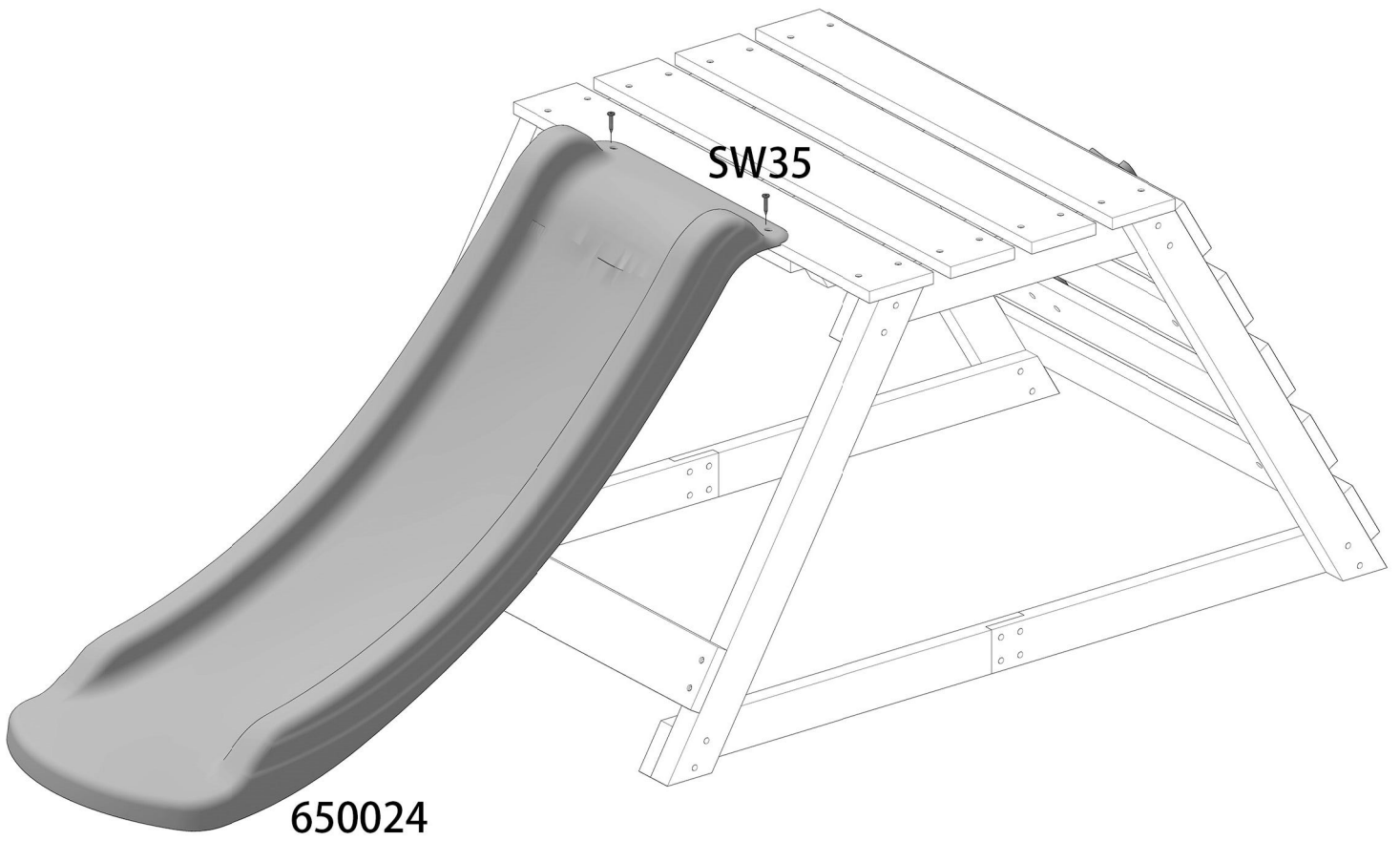
Step6

910004 X5



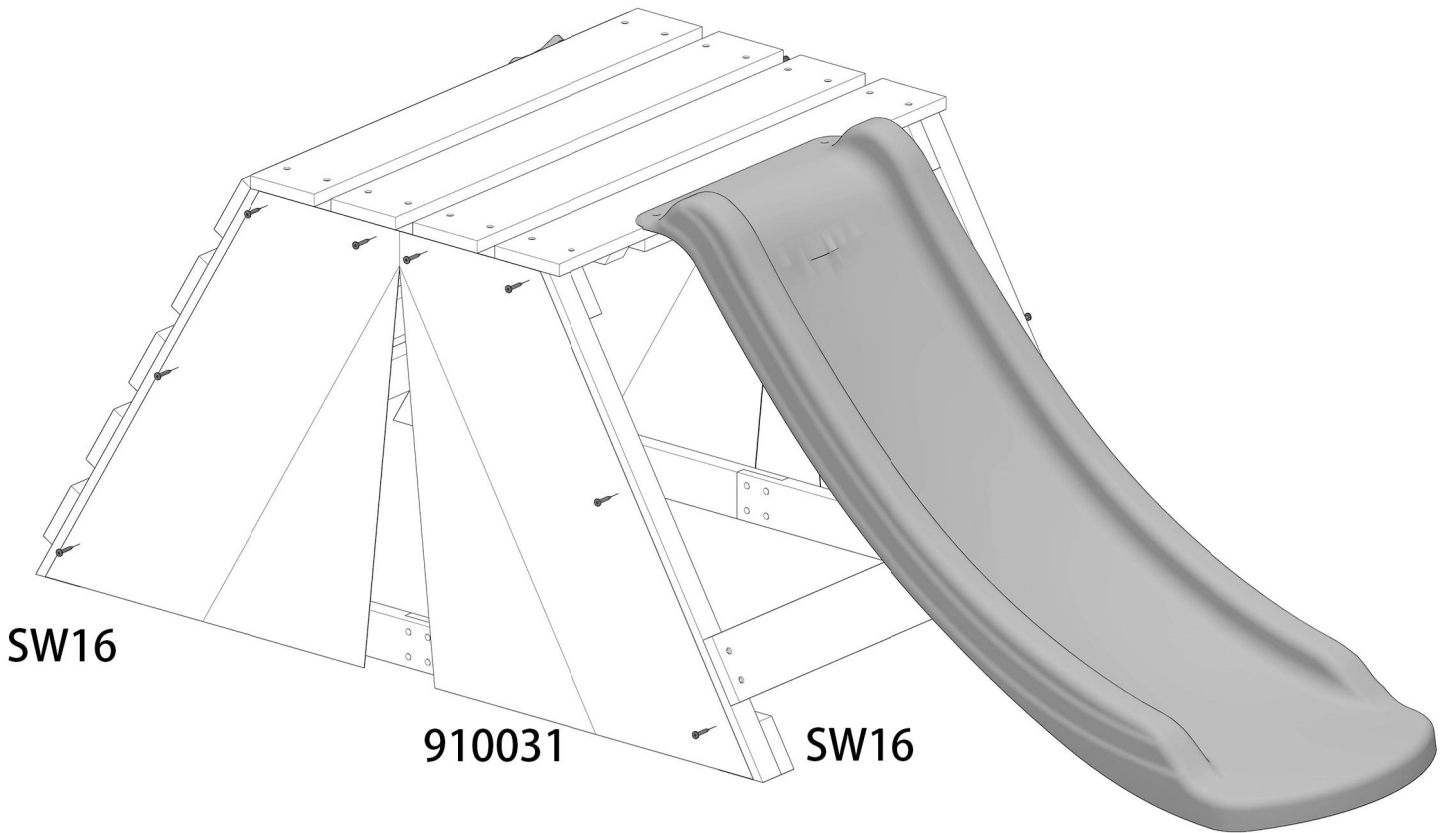
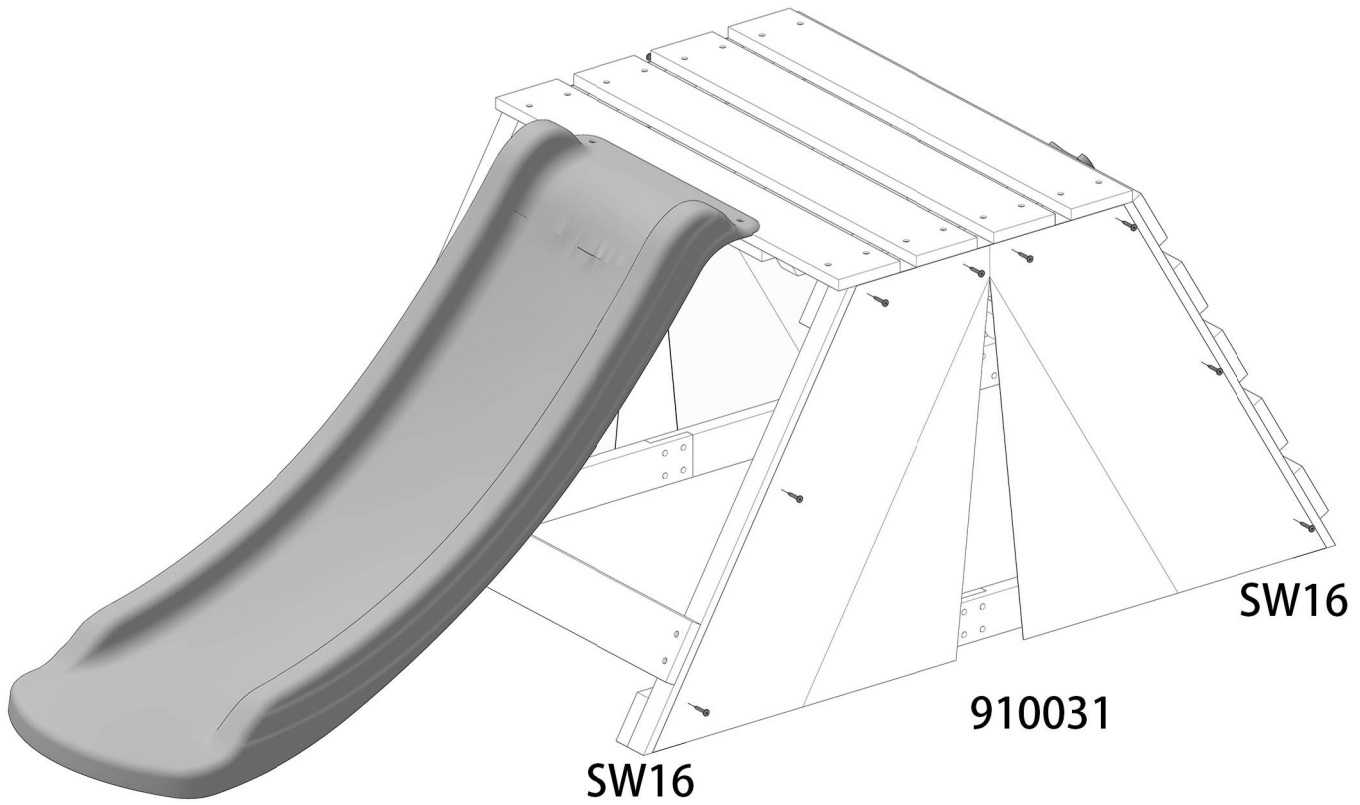
List	
Part NO.	Qty
910004	5

Step7



List	
Part NO.	Qty
650024	1
SW35	2

Step 8



List	
Part NO.	Qty
910031	2
SW16	16

Algemene gebruiksaanwijzing

Wij verzoeken u deze gebruiksaanwijzing volledig en aandachtig te lezen, voordat u met de werkzaamheden begint. Bewaar deze gebruiksaanwijzing zorgvuldig, zodat u deze later opnieuw kunt raadplegen. Swing-King producten zijn uitsluitend bedoeld voor privégebruik en zijn toegestaan in huiselijke omgeving in de open lucht. Gebruik voor openbare inrichtingen en/of gebruik voor commerciële doeleinden zijn niet toegestaan. Dit Swing-King product is geconstrueerd volgens de actuele stand van de veiligheidsvoorschriften en is vervaardigd onder permanente kwaliteitsbewaking. Daarom behouden we ons het recht voor wijzigingen in techniek en design aan te brengen om onze klanten steeds een optimale productkwaliteit te kunnen bieden.

MONTAGE

Zorg er tijdens de montage van uw Swing-King producten voor dat er geen kinderen in de buurt zijn, zolang als het speeltoestel niet klaar is en nog niet is gecontroleerd. Voor het opbouwen van een Swing-King speelconstructie zijn minstens 2 volwassenen nodig. Controleer vooraf de inhoud van de box met beslagwerk en het houtpakket op de juiste hoeveelheden en beschadigingen en rangschik de onderdelen overzichtelijk. Plaats het schroefmateriaal exact volgens de afbeelding. Alle vereiste verbindingshoeken, verbindingbeslagen, afdekdoppen en boorgerei vindt u in de zak met kleine onderdelen. Benodigd gereedschap voor de montage:

- Boor-/schroefmachine
- Meetlint
- Potlood
- Winkelhaak
- Moersleutel 13 mm

Schroef alle onderdelen niet te vast en controleer eerst eens of alles recht staat. Draai de zelfborgende moeren eerst tot de voelbare weerstand met de hand aan en trek ze vervolgens met een sleutel goed vast. Controleer volgens de montagevoorschriften of alle schroefverbindingen vastzitten. **Let op:** weer losgeraakte veiligheidsmoeren vervangen door nieuwe (vernietiging van de klembeveiliging). De ondergrond in het speel- en veiligheidsgebied moet vlak zijn en uit een niet gebonden, schokdempende vloer bestaan. Een stabiele stand van het speeltoestel moet worden gewaarborgd. De meegeleverde vloerverankeringen voorkomen dat uw Swing-King speelconstructie kantelt of verschuift. Bij een zachte ondergrond moet u rond de vloerverankeringen cement gieten. Let erop dat het cement niet boven het speelvlak uitkomt. Het speelgoed moet op een egaal vlak en op een afstand van minstens 2 meter van andere bouwsels of hindernissen, bijv. omheining, garage, huis, uitstekende takken, waslijnen of elektriciteitsleidingen, vandaan staan.

Om stabiliteitsredenen dient het speeltoestel met grondankers te worden vastgezet. De grondankers moeten met beton in de grond gezet worden.

ONDERHOUD

Beschadigde onderdelen kunnen de veiligheid van kinderen in gevaar brengen en de levensduur van het speeltoestel verminderen. Voer om de 1 à 3 maanden, afhankelijk van hoe vaak ermee wordt gespeeld, regelmatig controles uit van alle onderdelen op mogelijke schade en losgeraakte verbindingen. Beschadigde of versleten onderdelen onmiddellijk vervangen en originele Swing-King reserveonderdelen gebruiken. Voor het besteladres zie montagevoorschrift. Controleer om de 1 à 3 maanden of alle schroef- en insteekverbindingen en de betreffende veiligheidsinrichtingen goed zitten. Doe regelmatig enkele druppels olie op de bewegende delen. De schommelzitzjes 's avond en 's winters in de garage of in huis bewaren.

VEILIG SPELEN

Let erop dat het speelgoed alleen wordt gebruikt door kinderen die hiervoor voldoende vaardigheden bezitten. Leer de kinderen op de juiste wijze om te gaan met het speeltoestel en speelgoed en wijs hen op mogelijke gevaren. Hou toezicht op het spelen. Kinderen mogen nooit tijdens het schommelen eraf springen of tussen bewegende delen lopen of spelen. Klimmen op of hangen aan het speeltoestel is niet toegestaan, omdat ernstige verwondingen het gevolg kunnen zijn. Bevestig geen kettingen en andere voorwerpen aan het toestel. Combineer geen producten van andere fabrikanten met uw Swing-King speeltoestel. De juiste manier om van een glijbaan af te glijden is zittend met het gezicht naar voren. Bij sterk zonlicht kan de glijbaan zeer warm worden en bij temperaturen ver onder het vriespunt is vastplakken van de huid mogelijk. Controleer bij extreme weersomstandigheden of kinderen de schommelzitzjes en de glijbaan kunnen gebruiken. Torenconstructies zijn berekend op maximaal 3 kinderen. Schommelzitzjes voor 1 kind. Het gebruik van het speeltoestel is toegestaan voor kinderen van 3 tot 12 jaar (50 kilo).

AANSPRAKELIJKHEID

Swing-King kan niet aansprakelijk worden gesteld voor schade die zou kunnen ontstaan als gevolg van ongepaste of foutieve montage of installatie van een Swing-King product of doordat de in de verpakking meegeleverde voorschriften niet goed worden nageleefd. De aansprakelijkheid van Swing-King doet geen afbreuk aan diens recht een regresvordering in te dienen of een willekeurige derde voor de schade aansprakelijk te stellen. Swing-King kan in geen geval aansprakelijk worden gesteld voor gevolgschade, winstderving of indirecte schade.

General instructions

Please read all these instructions carefully before commencing work. Please keep these instructions in a safe place for future reference. Swing King products are exclusively designed for private residential outdoors use. They may not be used in public facilities and/or for commercial purposes. This Swing King product was built and produced according to current safety standards and subject to permanent quality control. For this reason, we reserve the right to perform technical alterations to ensure that our customers enjoy an optimal product quality at all times.

ASSEMBLY

Please ensure that no children are around during assembly of your Swing King products as long as the playground equipment is not completely assembled and controlled. At least two adults are required to assemble a Swing King playground construction. Please check the content of the box with hardware beforehand and the wooden box for right quantities and damage and arrange the parts so they are all clearly visible. Use the screwing elements exactly as illustrated. You will find all necessary joining steel corners, connecting hardware, covers, and drills in the small parts bag. Required tools for assembly:

- Power drill/screwing machine
- Measuring tape
- Pencil
- Angle measure
- Wrench 13 mm

Do not screw the parts too tightly; first check if everything is standing upright. Turn on the self-locking nuts until you feel noticeable resistance, first manually, and then screw them tightly with a wrench. Check all screw connections for proper fit according to the assembly instructions. **Caution:** replace loose safety nuts with new ones (damaged locking mechanism). The underground in the playing and safety area should be level and consist of unbound shockproof ground. The playground equipment must stand in such a way that it does not overturn. The supplied ground anchors prevent that your Swing King playground equipment overturns or gets displaced. If the underground is soft, cement must be poured around the ground anchors. Please ensure that the cement does not spread onto the play area. The playground equipment should stand on a level surface and at a minimum distance of 2 metres from other constructions and obstacles, like e.g. fence, garage, house, protruding branches, clothes lines or power lines.

For stability reasons, the play equipment should be secured with ground anchors. The ground anchors should be set into the ground with concrete.

MAINTENANCE INSTRUCTIONS

Damaged components may put children's safety at risk and impair the service life of the playground equipment. Please carry out regular checks of all components for possible damage and loose connections every 1 to 3 months depending on frequency of use. Please exchange damaged or worn components immediately and use original Swing King spare parts. For our address, please see assembly instructions. Please check all screw and plug-in connections and the respective safety mechanisms for correct fit every 1 to 3 months. Regularly put a few drops of oil on mobile parts. Store the swing seats in the garage or in the house in the evening and in winter.

SAFE PLAY

Please ensure that the toys are only used by children with according abilities. Instruct the children on how to use the playground equipment and toys properly, making them aware of possible dangers. Supervise children when they play. Children should never jump off of the swing or run or play between moving parts. Do not allow children to climb or hang on to the playground equipment, as it could cause serious injuries. Do not fasten chains and additional objects to the equipment. Do not combine products from other manufacturers with your Swing King playground equipment. The right way to slide is to sit on the slide facing up front. In case of strong solar radiation, the slide may get very hot, and at temperatures much below the freezing point, the skin may stick firmly to the slide. Therefore please check whether children can use the swing seats and the slide in extreme weather conditions. Tower constructions are designed for a maximum of 3 children. Swing seats for 1 child. The playground equipment may be used by children aged 3 to 12 (50 kilos).

LIABILITY

Swing King shall not be liable for any damage occurring as a result of inappropriate or incorrect assembly or installation of a Swing King product, or non-compliance with the instructions supplied in the package. Swing King's liability shall not affect its right to seek redress or to make any third party liable for the damage. Swing King may not under any circumstances be made liable for consequential damage, loss of profits, or indirect damage.

D Allgemeine Gebrauchsanleitung

Wir bitten Sie diese Gebrauchsanleitung vollständig und aufmerksam zu lesen, bevor Sie mit der Arbeit anfangen. Bewahren Sie diese Gebrauchsanleitung sorgfältig, damit Sie diese später erneut beraten können. Swing-King Produkte sind ausschließlich zur privaten Nutzung bestimmt, im häuslichen Bereich im Freien gestattet. Benutzung für öffentlichen Einrichtungen und/oder Benutzung für kommerzielle Zwecke, sind nicht gestattet. Dieses Swing-King Produkt wurde nach dem aktuellen Stand der Sicherheitsvorschriften konstruiert und unter einer ständigen Qualitätsüberwachung gefertigt. Aus diesem Grunde behalten wir uns Änderungen in Technik und Design vor, um unsere Kunden immer eine optimale Produktqualität bieten zu können.

MONTAGE

Sorgen Sie während der Montage Ihre Swing-King Produkte dafür, dass sich keine Kinder in der Nähe aufhalten, solange das Spielgerät nicht fertig und kontrolliert ist. Für den Bau einer Swing-King Spielkonstruktion sind mindestens 2 Erwachsene erforderlich. Kontrollieren Sie Vorhinein den Inhalt der Box mit Beschlägen und das Holzpaket auf die richtigen Mengen und Beschädigungen und ordnen Sie die Teile übersichtlich. Setzen das Verschraubungsmaterial exakt entsprechend der Abbildung ein. Alle erforderliche Verbindungsecken, Verbindungsbeschläge, Abdeckkappen und Bohrer, finden Sie im Kleinteilbeutel. Erforderliches Werkzeug für die Montage:

- Bohr/Schraubmaschine
- Maßband
- Bleistift
- Winkelmaß
- Mutternschlüssel 13 mm

Verschrauben alle Teile nicht zu fest und kontrollieren erstmal ob alles gerade steht. Drehen die selbstsichernde Mutter bis zum spürbaren Widerstand, zuerst mit der Hand auf, anschließend ziehen mit einem Schraubenschlüssel richtig fest. Kontrollieren alle Schraubverbindungen nach dem Montageanleitungen auf festen. **Sitz Achtung:** wieder gelöste Sicherheitsmutter durch neue ersetzen (Zerstörung der Klemmsicherung). Der Untergrund im Spiel- und Sicherheitsbereich sollte eben, und aus nicht gebundenem, stoßdämpfendem Boden bestehen. Ein kippstarrer Stand des Spielgerätes muss gewährleistet sein. Die mitgelieferten Bodenverankerungen vermeiden, dass Ihre Swing-King Spielkonstruktion kippt oder sich verschiebt. Bei einem weichen Untergrund müssen Sie rund und um die Bodenverankerungen Zement gießen. Achten Sie dafür, dass der Zement nicht über die Spielfläche hinausreicht. Das Spielzeug sollte auf einer ebenen Fläche und mindestens 2 Meter von anderen Aufbauten oder Hindernissen entfernt, wie z.B. Zaun, Garage, Haus, ausladende Zweige, Wäscheleinen oder elektrische Leitungen stehen.

Aus Gründen der Stabilität sollten die Spielgeräte mit Bodenankern gesichert werden. Die Bodenanker sollten mit Beton in den Boden einbetoniert werden.

PFLEGE

Beschädigte Bauteile können die Sicherheit der Kinder gefährden und die Lebensdauer des Spielgeräts beeinträchtigen. Führen Sie jeden 1 bis 3 Monaten, dem Spielbetrieb angemessen, regelmäßig Kontrollen aller Bauteile auf mögliche Schäden und gelöste Verbindungen durch. Beschädigte oder verschlissene Bauteile sofort austauschen und Originale Swing-King Ersatzteile verwenden. Für Adresse siehe Montageanleitung. Kontrollieren jeden 1 bis 3 Monaten alle Schraub- und Steckverbindungen sowie die jeweiligen Sicherungseinrichtungen auf ihren korrekten Sitz. Regelmäßig einige Tropfen Öl geben an die beweglichen Teile. Abends und im Winter die Schaukelsitze im Garage oder im Haus bewahren.

SICHER SPIELEN

Bitte beachten, dass das Spielzeug nur von Kindern mit entsprechenden Fähigkeiten benutzt wird. Unterweisen Sie die Kinder im richtigen Umgang mit dem Spielgerät und Spielzeug und machen Sie sie aufmerksam auf mögliche Gefahren. Beaufsichtigen Sie den Spielbetrieb. Kinder sollte niemals beim Schaukeln abspringen oder zwischen bewegende Teile laufen oder spielen. Klettern oder Hängen am Spielgerät ist nicht erlaubt, da ernsthafte Verletzungen die können sein. Befestigen keine Ketten und zusätzlichen Gegenstände am Gerät. Kombinieren keine Produkte anderer Hersteller mit Ihrer Swing-King Spielgerät. Sitzend von einer Rutsche mit dem Gesicht nach vorne, ist die richtige Art zu gleiten. Beim starker Sonneneinstrahlung kann die Rutsche stark aufheizen und bei Temperaturen weit unter dem Gefrierpunkt ist eine Festkleben der Haut möglich. Prüfen Sie bei extremen Wetterbedingungen, ob Kinder die Schaukelsitze und die Rutsche benutzen können. Turmkonstruktionen sind für maximal 3 Kinder konstruiert. Schaukelsitze für 1 Kind. Die Benutzung des Spielgeräts ist zulässig für Kinder von 3 bis zu 12 Jahren (50 kilo).

HAFTUNG

Swing-King kann nicht für Schäden haftbar gemacht werden, die in Folge von unpassender oder fehlerhafter Montage oder Installation eines Swing-King Produktes entstehen könnten, oder durch die nicht korrekte Einhaltung der in der Verpackung mitgelieferten Anweisungen. Die Haftung von Swing-King beinträchtigt nicht dessen Recht, eine Regressforderung einzuleiten, oder einen beliebigen Dritten für den Schaden haftbar zu machen. Swing-King kann keinesfalls für Folgeschäden, Gewinnentzug oder indirekte Schäden haftbar gemacht werden.

F Mode d'emploi

Veillez lire ce mode d'emploi dans son intégralité, avant de commencer le montage. Veillez conserver ce mode d'emploi afin de pouvoir vous y référer ultérieurement. Les produits Swing-King sont exclusivement destinés à une utilisation privée, dans le secteur sécurisé et autorisé. L'utilisation dans des installations officielles et/ou l'utilisation commerciale ne sont pas autorisées. Ce produit Swing-King a été conçu conformément aux normes de sécurité et fabriqué en usine. Pour cette raison, nous nous réservons le droit d'effectuer des modifications de notre technique et conception, afin d'offrir à nos clients un produit d'une qualité optimale.

CONSTRUCTION

Veillez vérifier et contrôler vos produits Swing-King avant l'assemblage pour vous assurer que les enfants ne pourront pas avaler de pièces. Pour monter un jouet Swing-King, il doit y avoir au moins 2 adultes présents. Veillez contrôler le contenu de la boîte ainsi que les pièces afin de détecter l'absence de pièces et certains dommages. Utilisez le matériel de serrage conformément à l'illustration. Tous doivent correspondre. Utilisez les outils suivants pour l'assemblage:

- Perceuse
- Outil de mesure
- Crayon
- Equerre
- Clé de 13 mm

Veillez contrôler toutes les parties n'étant pas solidement serrées. Serrez le plus possible les vis et les boulons à la main, puis avec une clé. Veillez contrôler tous les serrages conformément aux instructions de montage de la balançoire: veuillez remplacer les pièces défectueuses (en cas de destruction de celles-ci). Montez de préférence le jouet dans le sous-sol. Veillez effectuer une vérification du jouet. Les fixations au sol Swing King fournies évitent l'inclinaison ou le décalage du portique. Si le sol est mou, vous devrez cimenter les fixations. Veillez vous assurer que le ciment ne dépasse pas l'aire de jeu. L'aire de jeu doit être située à au moins 2 mètres des jouets et d'autres infrastructures ou obstacles, comme une clôture, le garage, la maison, des branches, les fils à linge ou des lignes électriques.

Pour des raisons de stabilité, l'équipement de jeu doit être fixé avec des ancrages au sol. Les ancrages au sol doivent être fixés dans le sol avec du béton.

LE ENTRETIEN

La non réparation des éléments endommagés peut menacer la sécurité des enfants et affecter la durée de vie du jouet. Envoyez tous les 1 à 3 mois, des commentaires à l'entreprise, concernant tout élément ou dommage possible. En cas d'échange ou de réparation des éléments endommagés, veuillez immédiatement contacter Swing-King pour obtenir les pièces de rechange à utiliser. Veillez vous référer aux instructions de montage. Contrôlez tous les connecteurs mâles et femelles tous les 1 à 3 mois ainsi que les vis et les installations pour garantir un montage correct. Lubrifiez régulièrement les parties mobiles. Rentrez les sièges de la balançoire dans le garage ou la maison, le soir et en hiver.

JEUX SÉCURISÉS

Veillez à ce que le jouet ne soit utilisé que par les enfants ayant les capacités nécessaires. Apprenez aux enfants à bien utiliser le jouet et attirez leur attention sur les dangers potentiels. Surveillez le jeu. Les enfants ne doivent pas sauter en se balançant ni courir lors du jeu. Il est formellement interdit de monter ou de s'accrocher au jouet, cela pouvant causer des blessures sérieuses. Ne pas attacher d'objets au portique. Ne pas combiner d'autres jouets d'autres marques au portique Swing-King. Pour glisser sur le toboggan, il faut s'asseoir, la tête en avant. Le toboggan peut coller ou geler la peau suite à une exposition prolongée au soleil ou en cas de températures très basses. Vérifiez que les enfants peuvent utiliser la balançoire et le toboggan dans des conditions météorologiques extrêmes. Certains portiques sont conçus pour 3 enfants maximum. La balançoire, pour 1 enfant. Les enfants de 3 à 12 ans (50 kg) peuvent utiliser ce jouet. Swing-King ne sera pas responsable de tout dommage intervenant du fait d'un montage inapproprié ou défectueux ou bien du non respect des instructions.

ADHÉSION

Swing-King ne sera pas responsable de tout dommage provenant de l'utilisation du produit par un tiers. Swing-King ne sera pas responsable de tout dommage direct ou indirect provenant de l'utilisation du pro.